

## ユニトピアささやま 利用手続きマニュアル

### 1、ユニトピアささやま

住 所：〒669-2356 兵庫県丹波篠山市矢代231-1

電 話：079-552-5222

FAX：079-552-2234

予約専用：079-552-5227

<https://unitopia-sasayama.pgu.or.jp>

設 立：1973年 7月21日

### 2、メンバー料金対象範囲・・・図1参照

パナソニックグループ労連加盟組合の組合員と組合員の家族

※家族の範囲（配偶者、血族、同居姻族、別居の二親等内姻族）

### 3、申込み方法

#### ・日帰り利用

メンバーと証明できるもの（健康保険証・社員証等）を、インフォメーションにご提示下さい。

#### ・宿泊及び団体での宴会やレクリエーション等の日帰り利用・・・図2参照

半年前の同日午前9時から予約受付開始（連泊の場合でも、受付開始日は各日別になります。）

例）8月1日から2泊する場合

8月1日宿泊の受付開始日は半年前の2月1日、8月2日宿泊の受付開始日は半年前の2月2日

**※半年前の8月1日に2泊（8月2日宿泊分）は予約できません。**

①利用代表者がユニトピアささやまにお電話下さい。空室があれば、その場で予約可能です。

※組合員本人が利用しない場合でも、必ず組合員氏名と単組名・支部名（または会社名、事業場名）をご連絡下さい。

※電話予約が正式申込みとなります。キャンセルの場合は、規定の料金が発生致しますのでご注意下さい。

②利用申込書を単組・支部、または福祉共済センターショップ（以下、窓口という）にて受け取り、必要事項記入の上、窓口へ提出して下さい。

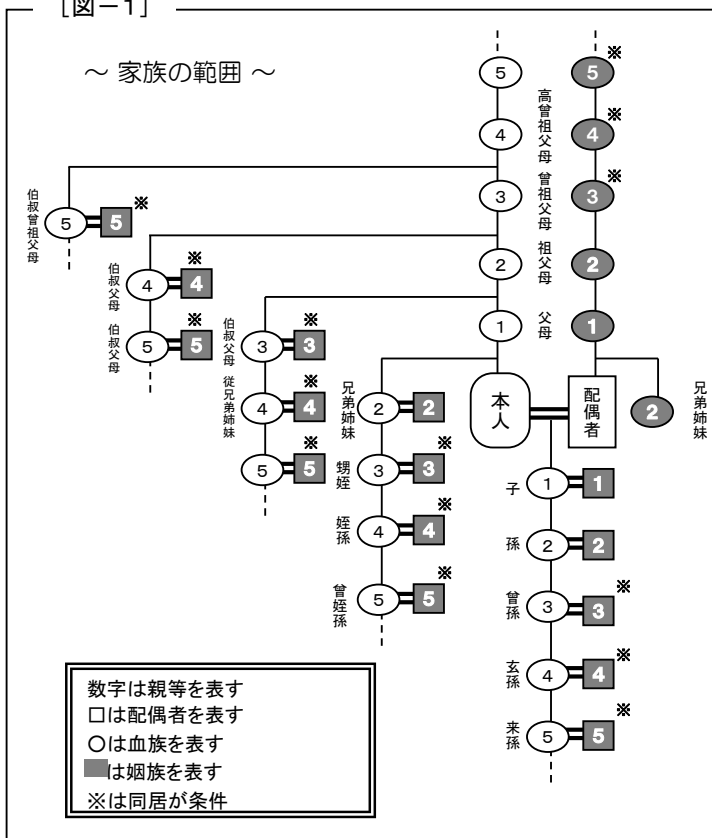
③窓口担当者は、内容確認の後、利用受付確認印の欄に押印の上、（窓口が福祉共済センターショップの場合は、ショップ名も記入）の上、ユニトピアささやまにFax送信をお願いします。

④押印後の原本を受け取り、⑤利用当日、現地フロントに提出して下さい。

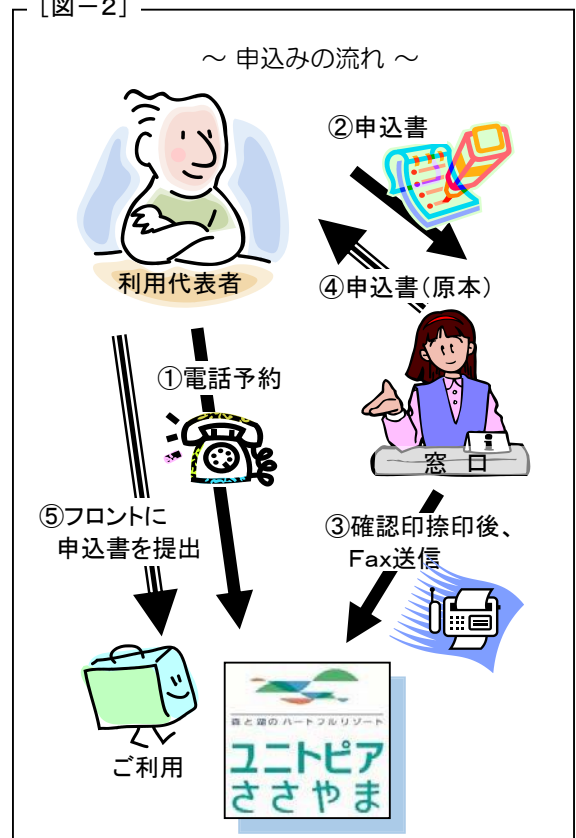
※必要に応じて、窓口担当者様はコピー・保管をお願いします。

※利用申込書の提出がない場合（会員の確認が出来ない場合）は、メンバー料金でのご利用はできません。

〔図-1〕



〔図-2〕



# ユニットピアささやま 利用申込書

## <利用方法>

- ①利用代表者がユニットピアささやまに電話予約をお願いします。半年前の同日午前9時より受付開始。(Tel:079-552-5227)  
 ※連泊の場合でも、受付開始日は各日別になります。(例:8月1日から2泊する場合、半年前の2月1日に8月2日宿泊分の予約はできません。)  
 ※組合員(社員)本人が利用しない場合でも、必ず組合員氏名と単組名・支部名(または会社名・事業場名)はご連絡下さい。  
 ※電話予約が正式申込みとなります。キャンセルの場合は、規定の料金が発生致しますのでご注意ください。
- ②同書を単組・支部、または福祉共済センターショップ(以下、窓口という)にて受け取り、必要事項記入の上、窓口へ提出して下さい。
- ③窓口担当者は内容確認の後、利用受付確認印の欄に押印(窓口が福祉共済センターショップの場合はショップ名も記入)の上、ユニットピアささやまにF a x 送信をお願いします。(Fax:079-552-2234)
- ④押印後の原本を窓口より受け取り、⑤利用当日、現地フロントに提出して下さい。  
 ※必要に応じて、窓口担当者はコピー・保管をお願いします。  
 ※同書の提出がない場合(会員の確認ができない場合)は、メンバー料金でのご利用はできません。

単組・支部名 または 会社名・事業場名、職場名	パナソニック□□□社○○工場		電話番号 ( ***) ***-****	利用受付確認印
単組・支部住所 または職場住所	〒***-**** □□県□□市□□*-**			担当者 受付印
組合員名	ふりがな ふくだ ささえ 福田 笹江		ショップ名 ショップ△△△	
利用代表者名	ふりがな ふくだ ますお 福田 益夫		電話番号 ( ***) ***-****	被保険者との関係
利用代表者住所	〒***-**** ○○県○○市○○町*-**		携帯電話 ( ***) ***-****	本人・家族 その他( )

利用者数	総数	メンバー※1		ビジター(一般)		男性・大人	女性・大人	小人※2	幼児
	8名	大人 5名	小人 2名	大人 1名	小人 名	3名	3名	2名	2名
利用施設	客室	バンガロー		会議室・広間		幼児は総数に含まず			
	禁煙 2室	喫煙 室	第1・第2 棟	施設名	利用日	開始時刻	※宴会場、会議室など必要な場合はご記入ください。		
利用日	2023年 10月 14日(土) ~ 2023年 10月 15日(日)								到着予定時刻 15時頃
食事内容	朝食	昼食			夕食				
	数量	内容			数量	内容		数量	
1日目					食	篠山御膳		6食	
					食	子供特別食		2食	
2日目	8食	※お決まりの場合ご記入ください。							
3日目		未記入の場合は、後日お電話でお知らせください。							
備考	4日目以降の食事内容や団体名、申込みイベントなどあればご記入下さい。 幼児1名寝具希望、10月14日14時より、芋掘り8株、枝豆狩り8株申込み							徳助:笹江のいとこ(別居) 妙子:徳助の配偶者(姻族4親等) のためビジター	

※1:メンバーとは組合員とその家族(配偶者、血族、同居姻族、別居の二親等内姻族)となります。  
 ※2:小人は5歳から小学校6年生。

## <利用者名簿>

利用者全員の氏名と☆欄にメンバーの方(上記※1参照)は○を記入してください。記入しきれない場合は、別紙を添付お願いします。

	氏名	年齢	性別	☆		氏名	年齢	性別	☆
1	福田 益夫	28	男	○	6	八十野 勝男	11	男	○
2	福田 笹江	24	女	○	7	八十野 若芽	9	女	○
3	福田 武羅夫	3	男	○	8	波原 徳助	25	男	○
4	八十野 浪平	54	男	○	9	波原 妙子	22	女	
5	八十野 布音	52	女	○	10	波原 幾良	1	男	○

## ●お客様の個人情報について

お客様より取得しました個人情報につきましては、私どものホームページ(https://unitopia-sasayama.pgu.or.jp)に掲載しております「プライバシーポリシー」に基づき、厳重なる管理体制のもと、個人情報の保護に努めるとともに、目的以外の使用はいたしません。これらの情報は、お客様の同意のもとに、ご提供いただけるものとして取り扱いいたします。  
 また、体験イベント中に広報素材として写真撮影を行います。撮影いたしました写真は「ユニットピアささやま」HPやチラシ・ポスター等で使用させていただく場合がございます。予めご了承下さい。