

ユニトピアささやま 利用手続きマニュアル

1、ユニトピアささやま

住 所：〒669-2356 兵庫県丹波篠山市矢代231-1
 電 話：079-552-5222 FAX：079-552-2234
 予約専用：079-552-5227 <https://unitopia-sasayama.pgu.or.jp>
 設 立：1973年 7月21日

2、メンバー料金対象範囲・・・図1参照

法人契約（メンバーシステム等）団体の組合員（社員）と組合員（社員）の家族
 ※家族の範囲（配偶者、血族、同居姻族、別居の二親等内姻族）

3、申込み方法

・日帰り利用

メンバーと証明できるもの（健康保険証・社員証等）を、インフォメーションにご提示下さい。

・宿泊及び団体での宴会やレクリエーション等の日帰り利用・・・図2参照

1年前の同日午前9時から予約受付開始（連泊の場合でも、受付開始日は各日別になります。）

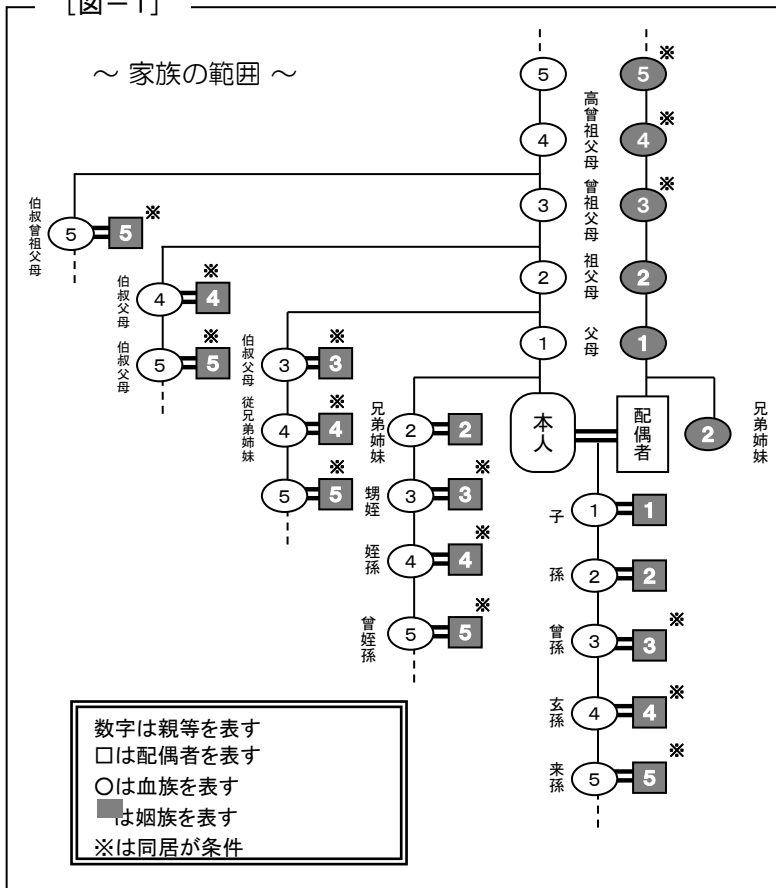
例) 8月1日から2泊する場合

8月1日宿泊の受付開始日は前年の8月1日、8月2日宿泊の受付開始日は前年の8月2日

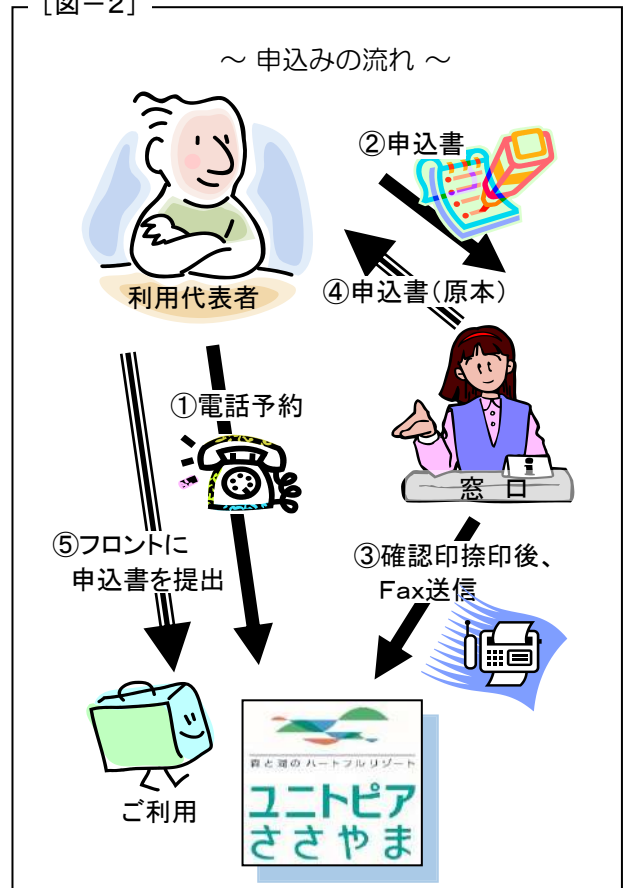
※前年の8月1日に2泊（8月2日宿泊分）は予約できません。

- ①利用代表者がユニトピアささやまに電話予約をお願いします。
 ※組合員（社員）本人が利用しない場合でも、必ず組合員（社員）氏名と所属団体名（労働組合名、会社名等）はご連絡下さい。
 ※電話予約が正式申込みとなります。キャンセルの場合は、規定の料金が発生致しますのでご注意ください。
- ②利用申込書を法人契約団体ユニトピアささやま利用受付窓口（以下、窓口という）にて受け取り、必要事項記入の上、窓口へ提出して下さい。
- ③窓口ご担当者様は、内容確認の後、利用受付確認印の欄に押印の上、ユニトピアささやまにFAX送信をお願いします。
- ④押印後の原本を受け取り、⑤利用当日、現地フロントに提出して下さい。
 ※必要に応じて、窓口担当者様はコピー・保管をお願いします。
 ※利用申込書の提出がない場合（会員の確認が出来ない場合）は、メンバー料金でのご利用はできません。

[図-1]



[図-2]



ユニトピアささやま 利用申込書

<利用方法>

- ①利用代表者がユニトピアささやまに電話予約をお願いします。1年前の同日午前9時より受付開始。(Tel: 079-552-5227)
※連泊の場合でも、受付開始日は各日別になります。(例: 8月1日から2泊する場合、前年の8月1日に8月2日宿泊分の予約はできません。)
 ※組合員(社員)本人が利用しない場合でも、必ず組合員(社員)氏名と所属団体名(労働組合名、会社名等)をご連絡下さい。
 ※電話予約が正式申込みとなります。キャンセルの場合は、規定の料金が発生致しますのでご注意ください。
- ②同書を法人契約団体ユニトピアささやま利用窓口(以下、窓口という)にて受け取り、必要事項記入の上、窓口へ提出して下さい。
- ③窓口ご担当者様は、内容確認の後、利用受付確認印の欄に押印の上、ユニトピアささやまにF a x送信をお願いします。
(Fax: 079-552-2234)
- ④利用代表者は押印後の原本を受け取り、⑤利用当日、現地フロントに提出して下さい。
※必要に応じて、窓口担当者様はコピー・保管をお願いします。
 ※同書の提出がない場合(会員の確認が出来ない場合)は、メンバー料金でのご利用はできません。

所属団体名 (労働組合名・会社名)	□□□商事(株)	電話番号 (***)	利用受付確認印 担当者 受付印
所属団体住所 (労働組合・会社 住所)	〒***-**** □□県□□市□□*-*	***-****	
組合員(社員)氏名	ふりがな ふくだ ささえ 福田 笹江		組合員(社員)との関係 本人・ 家族 その他()
利用代表者名	ふりがな ふくだ ますお 福田 益夫	電話番号 (***) ***-****	
利用代表者住所	〒***-**** ○○県○○市○○町*-*	携帯電話 (***) ***-****	

利用者数	総数	メンバー※1		ビジター(一般)		男性・大人	女性・大人	小人※2	幼児
	8名	大人	小人	大人	小人	3名	3名	2名	2名
利用施設	客室	バンガロー		会議室・広間		幼児は総数に含まず			
	禁煙	喫煙	第1・第2	施設名	利用日	開始時刻	※宴会場、会議室など必要な場合はご記入ください。		
利用日	2020年 10月 10日(土)		～ 2020年 10月 11日(日)		到着予定時刻(13時頃)				
食事内容	朝食	昼食				夕食			
	数量	内容		数量	内容		数量		
1日目				食	篠山御膳		6食		
2日目	8食	※お決まりの場合ご記入ください。 未記入の場合は、後日お電話でお知らせください。							
3日目	食								
備考	4日目以降の食事内容や団体名、申込みイベントなどあればご記入下さい。 幼児1名寝具希望 10月10日14時より、芋掘り8株枝豆狩り8株 申し込み								

徳助: 笹江のいとこ(別居)
妙子: 徳助の配偶者(姻族4親等)のためビジター

※1: メンバーとは組合員(社員)とその家族(配偶者、血族、同居姻族、別居の二親等内姻族)となります。
 ※2: 小人は5歳から小学校6年生。

<利用者名簿>

利用者全員の氏名と☆欄にメンバーの方(上記※1参照)は○を記入してください。記入しきれない場合は、別紙を添付お願いします。

	氏名	年齢	性別	☆	氏名	年齢	性別	☆
1	福田 益夫	28	男	○	八十野 勝男	11	男	○
2	福田 笹江	24	女	○	八十野 若芽	9	女	○
3	福田 武羅夫	3	男	○	波原 徳助	25	男	○
4	八十野 浪平	54	男	○	波原 妙子	22	女	
5	八十野 布音	52	女	○	波原 幾良	1	男	○

●お客様の個人情報について

お客様より取得しました個人情報につきましては、私どものホームページ(https://unitopia-sasayama.pgu.or.jp)に掲載しております「プライバシーポリシー」に基づき、厳格なる管理体制のもと、個人情報の保護に努めるとともに、目的以外での使用はいたしません。これらの情報は、お客様の同意のもとに、ご提供いただけるものとして取り扱いたします。
 また、体験イベント中に広報素材として写真撮影を行います。撮影いたしました写真は「ユニトピアささやま」HPやチラシ・ポスター等で使用させていただきます場合がございます。予めご了承下さい。