

ユニトピアささやま 利用手続きマニュアル

1. ユニトピアささやま

住 所 : 〒 6 6 9 - 2 3 5 6 兵庫県篠山市矢代 2 3 1 - 1
電 話 : 0 7 9 - 5 5 2 - 5 2 2 2 F a x : 0 7 9 - 5 5 2 - 2 2 3 4
予約専用 : 0 7 9 - 5 5 2 - 5 2 2 7 http://unitopia-sasayama.pgu.or.jp
設 立 : 1 9 7 3 年 7 月 2 1 日

2. メンバー料金対象範囲…図1参照

パナソニックグループ労連加盟組合の組合員と組合員の家族
※家族の範囲（配偶者、血族、同居姻族、別居の二親等内姻族）

3. 申込方法

・日帰り利用

メンバーと証明できるもの（健康保険証・社員証等）を、インフォメーションに提示して下さい。

・宿泊及び団体での宴会やレクリエーション等の日帰り利用…図2参照

1年前の同日午前8時から予約受付開始（連泊の場合でも、受付開始日は各日別になります。）

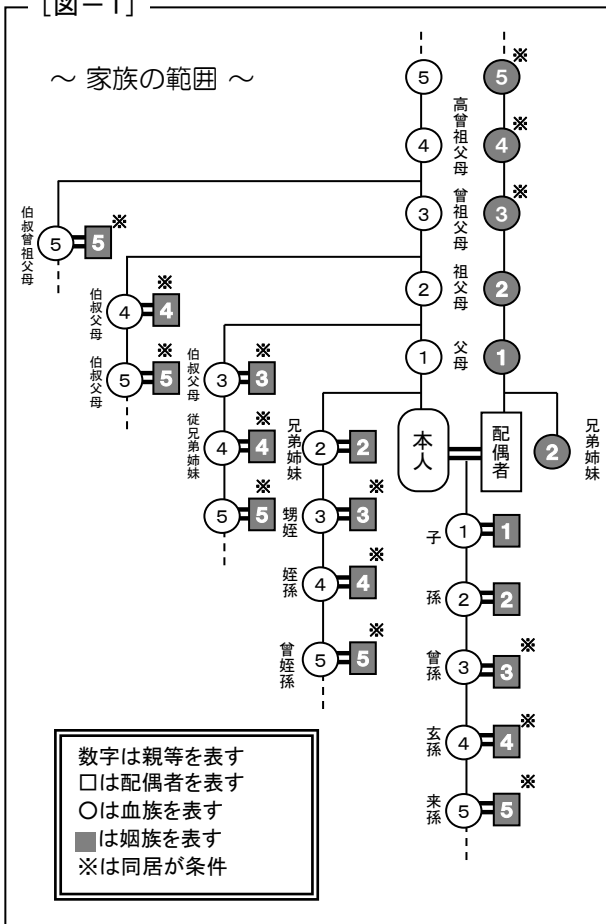
例) 8月1日から2泊する場合

8月1日宿泊の受付開始日は前年の8月1日、8月2日宿泊の受付開始日は前年の8月2日

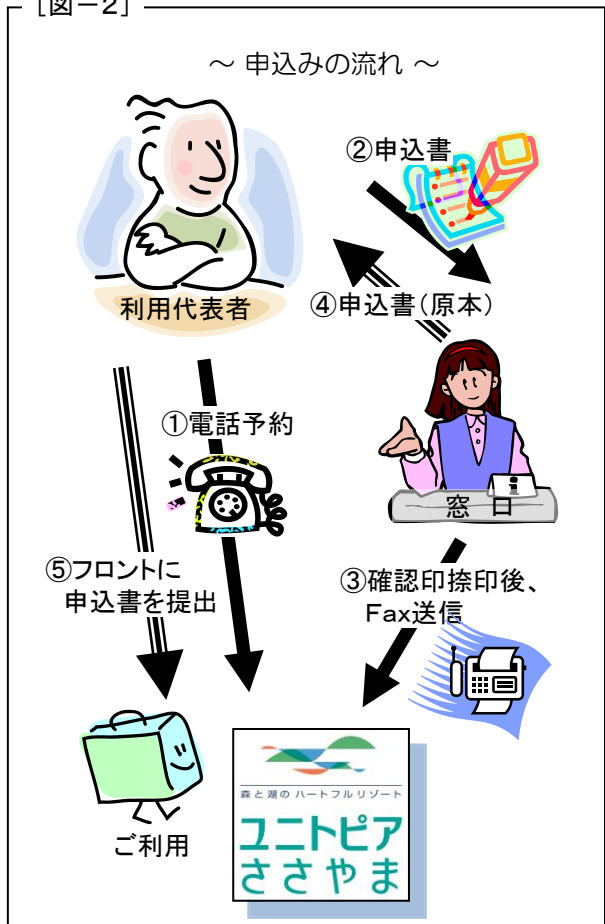
※前年の8月1日に2泊（8月2日宿泊分）は予約できません。

- ①利用代表者が、ユニトピアささやまにお電話下さい。空室があれば、その場で予約可能です。
※組合員本人が利用しない場合でも、必ず組合員氏名と単組名・支部名（または会社名・事業場名）をご連絡下さい。
※電話予約が正式申込みとなります。キャンセルの場合は、規定の料金が発生致しますのでご注意下さい。
- ②利用申込書を単組・支部、または事業本部ショップ（以下、窓口という）にて受け取り、必要事項記入の上、窓口へ提出して下さい。
- ③窓口担当者は、内容確認の後、利用受付確認印の欄に押印（窓口が福祉共済センターショップの場合は、ショップ名も記入）の上、ユニトピアささやまにF a x 送信をお願いします。
- ④押印後の原本を窓口より受け取り、⑤利用当日、現地フロントに提出して下さい。
※必要に応じて、窓口担当者はコピー・保管をお願いします。
※利用申込書の提出がない場合（会員の確認ができない場合）は、メンバー料金でのご利用はできません。

[図-1]



[図-2]



記入例

PGU加盟組合 及び 福祉共済センターショップ用

申込み年月日

2012年 8月 2日

ユニットピアささやま 利用申込書

利用方法

- ①利用代表者が、ユニットピアささやまにお電話下さい。1年前の同日午前8時より受付開始。(Tel: 079-552-5227)
※連泊の場合でも、受付開始日は各日別になります。(例: 8月1日から2泊する場合、前年の8月1日に8月2日宿泊分の予約はできません。)
※組合員本人が利用しない場合でも、必ず組合員氏名と単組名・支部名(または会社名・事業場名)はご連絡下さい。
※電話予約が正式申込みとなります。キャンセルの場合は、規定の料金が発生致しますのでご注意ください。
- ②同書を単組・支部、または福祉共済センターショップ(以下、窓口という)にて受け取り、必要事項記入の上、窓口へ提出して下さい。
- ③窓口担当者は内容確認の後、利用受付確認印の欄に押印(窓口が福祉共済センターショップの場合はショップ名も記入)の上、ユニットピアささやまにFax送信をお願いします。(Fax: 079-552-2234)
- ④押印後の原本を窓口より受け取り、⑤利用当日、現地フロントに提出して下さい。
※必要に応じて、窓口担当者はコピー・保管をお願いします。
※同書の提出がない場合(会員の確認ができない場合)は、メンバー料金でのご利用はできません。

※単組・支部名不明の場合は、職場名を必ず記入

単組・支部名 または 会社名・事業場名、職場名	パナソニック□□□社○○工場	電話番号 (***) *** ****	利用受付確認印
単組・支部住所 または職場住所	〒****-**** □□県□□市□□* *-*		担当者 受付 印
組合員名	ふりがな 福田 ささえ 福田 笹江	組合役員・書記スタッフ、ショップ 職員が記載内容確認の上、捺印	
利用代表者名	ふりがな 福田 ますお 福田 益夫	電話番号 (***) *** ****	組合員との関係
利用代表者住所	〒****-**** □□県□□市□□町* *-*		本人・ <u>家族</u> ・その他

利用者数	総数		メンバー※1		ビジター(一般)		男性・大人	女性・大人	小人※2	幼児
	8名	5名	2名	1名	3名	3名	2名	2名		
利用施設	客室		バンガロー		会議室・広間		幼児は総数に含まず			
	2室	喫煙	第1・第2	施設名	利用日	開始時刻	※宴会場、会議室など必要な場合は、ご記入ください。			

利用日 2012年 10月 7日(日) ~ 2012年 10月 8日(月) 到着予定時間 (13時頃)

食事	朝食	昼食		夕食			
	数量	内容	数量	内容	数量		
1日目			食	篠山御膳	6食		
2日目	8食	※お決まりの場合ご記入ください。				子供特別食	2食
3日目		未記入の場合は、後日お電話でお知らせください。					

備考 4日目以降の食事内容や○○○野球部等の団体名、申し込みイベント名等、ご記入下さい。
 幼児1名寝具希望 10月6日14時より、芋掘り8株枝豆狩り8株 申し込み
 徳助: 笹江のいとこ(別居)
 妙子: 徳助の配偶者(姻族4親等)のためビジター

※1: メンバーとは組合員とその家族(配偶者、血族、同居姻族、別居の二親等内姻族)となります。
 ※2: 小人は5歳から小学校6年生。

<利用者名簿> 利用者全員の氏名と☆欄にメンバーの方(上記※1参照)は○を記入して下さい。 記入しきれない場合は、別紙を添付お願いします。

	利用者氏名	年齢	性別	☆		利用者氏名	年齢	性別	☆
1	福田 益夫	28	男	○	6	八十野 勝男	11	男	○
2	福田 笹江	24	女	○	7	八十野 若芽	9	女	○
3	福田 武羅夫	3	男	○	8	波原 徳助	25	男	○
4	八十野 浪平	54	男	○	9	波原 妙子	22	女	
5	八十野 布音	52	女	○	10	波原 幾良	1	男	○

※お客様の個人情報について

お客様より取得しました個人情報につきましては、私どものホームページ(<http://unitopia-sasayama.pgu.or.jp>)に掲載しております「プライバシーポリシー」に基づき、厳格なる管理体制のもと、個人情報の保護に努めるとともに、目的以外の使用はいたしません。これらの情報は、お客様の同意のもとに、ご提供いただけるものとして取扱いたします。
 また、体験イベント中に広報素材として写真撮影を行います。撮影いたしました写真は「ユニットピアささやま」HPやチラシ・ポスター等で使用させていただく場合がございます。予めご了承下さい。