

ユニットピアささやま 利用手続きマニュアル

1. ユニットピアささやま

住 所：〒669-2356 兵庫県篠山市矢代231-1
 電 話：079-552-5222 F a x：079-552-2234
 予約専用：079-552-5227 http://unitopia-sasayama.pgu.or.jp
 設 立：1973年 7月21日

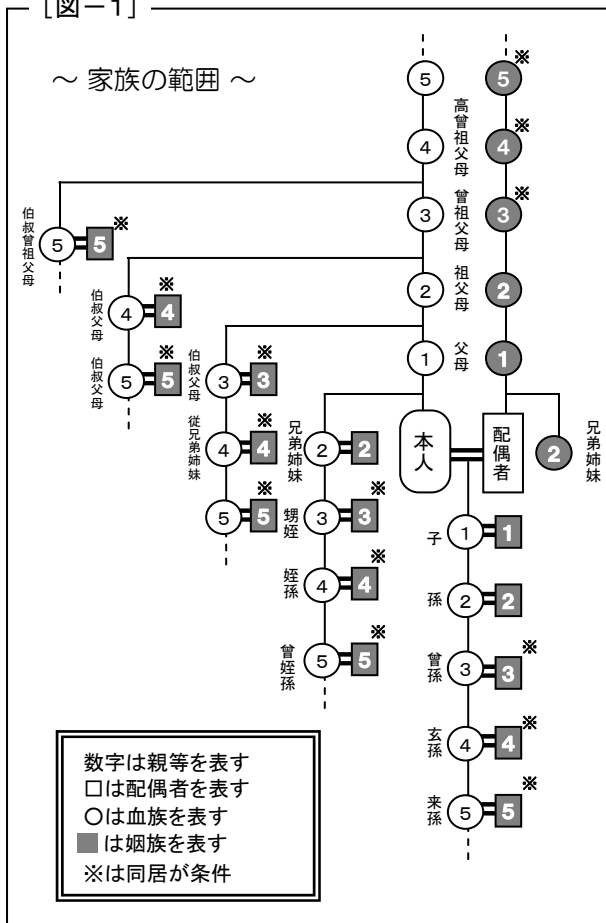
2. メンバー料金対象範囲…図1参照

法人契約（メンバーシステム等）団体の組合員（社員）と組合員（社員）の家族
 ※家族の範囲（配偶者、血族、同居姻族、別居の二親等内姻族）

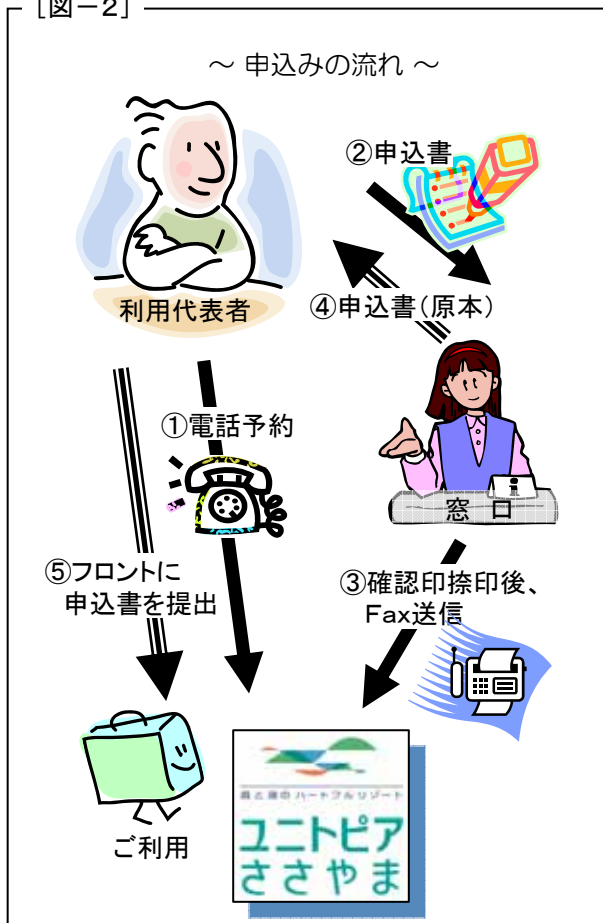
3. 申込方法…図2参照

- ・日帰り利用
 メンバーと証明できるもの（健康保険証・社員証等）をインフォメーションにご提示下さい。
 - ・宿泊及び団体での宴会やレクリエーション等の日帰り利用…図2参照
 1年前の同日午前8時から予約受付開始（連泊の場合も受付開始日は各日別になります。）
 例) 8月1日から2泊する場合
 8月1日宿泊の受付開始日は前年の8月1日、8月2日宿泊の受付開始日は前年の8月2日
※前年の8月1日に2泊（8月2日宿泊分）は予約できません。
- ①利用代表者がユニットピアささやまに電話予約をお願いします。
 ※組合員（社員）本人が利用しない場合でも、必ず組合員（社員）氏名と所属団体名（労働組合名、会社名等）は、ご連絡下さい。
 ※電話予約が正式申込みとなります。キャンセルの場合は、規定の料金が発生致しますのでご注意ください。
 - ②利用申込書を法人契約団体ユニットピアささやま利用受付窓口（以下、窓口という）にて受け取り、必要事項記入の上、窓口へ提出して下さい。
 - ③窓口ご担当者様は、内容確認の後、利用受付確認印の欄に押印の上、ユニットピアささやまに F a x 送信をお願いします。
 - ④利用代表者は押印後の原本を窓口より受け取り、⑤利用当日、現地フロントに提出して下さい。
 ※必要に応じて窓口ご担当者様はコピー・保管をお願いします。
 ※利用申込書の提出がない場合（会員の確認ができない場合）は、メンバー料金でのご利用は出来ません。

[図-1]



[図-2]



ユニットピアささやま 利用申込書

利用方法

- ①利用代表者がユニットピアささやまに電話予約をお願いします。1年前の同日午前8時より受付開始。(Tel: 079-552-5227)
 ※連泊の場合も受付開始日は各日別になります。(例: 8月1日から2泊する場合、前年の8月1日に8月2日宿泊分の予約はできません。)
 ※組合員(社員)本人が利用しない場合でも、必ず組合員(社員)氏名と所属団体名(労働組合名、会社名等)はご連絡下さい。
 ※電話予約が正式申込みとなります。キャンセルの場合は、規定の料金が発生致しますのでご注意ください。
- ②同書を法人契約団体ユニットピアささやま利用窓口(以下、窓口という)にて受け取り、必要事項記入の上、窓口へ提出して下さい。
- ③窓口ご担当者様は、内容確認の後、利用受付確認印の欄に押印の上、ユニットピアささやまにFax送信をお願いします。
(Fax: 079-552-2234)
- ④利用代表者は押印後の原本を受け取り、⑤利用当日、現地フロントに提出して下さい。
 ※必要に応じて窓口担当者様はコピー・保管をお願いします。
 ※同書の提出がない場合(会員の確認ができない場合)は、メンバー料金でのご利用はできません。

所属団体名 (労働組合名・会社名)	□□□商事(株)	電話番号 (***) ***-****	利用受付確認印
所属団体住所 (労働組合、会社 住所)	〒***-**** □□県□□市□□*-*		
組合員(社員)氏名	ふりがな ぶくだ ささ江 福田 笹江		組合員(社員)との関係 本人(○) 家族(○) その他(○)
利用代表者名	ふりがな ぶくだ ますお 福田 益夫	電話番号 (***) ***-****	
利用代表者住所	〒***-**** □□県□□市□□町*-*		

利用者数	総数		メンバー※1		ビジター(一般)		男性・大人	女性・大人	小人※2	幼児
	8名	5名	2名	1名	1名	3名	3名	2名	2名	

利用施設	客室		バンガロー	会議室・広間		幼児は総数に含まず
	禁煙	喫煙	施設名	利用日	開始時刻	
2室	2室	棟				

※宴会場、会議室など必要な場合は、ご記入ください。

利用日	2012年 10月 7日(日) ~ 2012年 10月 8日(月)	到着予定時間 (13時頃)
-----	-----------------------------------	------------------

食事	朝食		昼食		夕食	
	数量	内容	数量	内容	数量	内容
1日目					6食	襟山御膳
2日目	8食				2食	子供特別食
3日目						

※お決まりの場合ご記入ください。
未記入の場合は、後日お電話でお知らせください。

備考 4日目以降の食事内容や○○○野球部等の団体名、申し込みイベント名等、ご記入下さい。
 幼児1名寝具希望 10月6日14時より、芋掘り8株枝豆作り8株 申し込み

徳助: 笹江のいとこ(別居)
 妙子: 徳助の配偶者(姻族4親等)のためビジター

※1: メンバーとは組合員(社員)とその家族(配偶者、血族、同居姻族、別居の二親等内姻族)となります。
 ※2: 小人は5歳から小学校6年生。

<利用者名簿> 利用者全員の氏名と☆欄にメンバーの方(上記※1参照)は○を記入して下さい。記入しきれない場合は、別紙を添付お願いします。

利用者氏名	年齢	性別	☆	利用者氏名	年齢	性別	☆
1 福田 益夫	28	男	○	6 八十野 勝男	11	男	○
2 福田 笹江	24	女	○	7 八十野 若芽	9	女	○
3 福田 武羅夫	3	男	○	8 波原 徳助	25	男	○
4 八十野 浪平	54	男	○	9 波原 妙子	22	女	
5 八十野 布音	52	女	○	10 波原 綾良	1	女	○

●お客様の個人情報について

お客様より取得しました個人情報につきましては、私どものホームページ(<http://unitopia-sasayama.pgu.or.jp>)に掲載しております「プライバシーポリシー」に基づき、厳格なる管理体制のもと、個人情報の保護に努めるとともに、目的以外の使用はいたしません。これらの情報は、お客様の同意のもとに、ご提供いただけるものとして取扱いたします。
 また、体験イベント中に広報素材として写真撮影を行います。撮影いたしました写真は「ユニットピアささやま」HPやチラシ・ポスター等で使用させていただく場合がございます。予めご了承下さい。